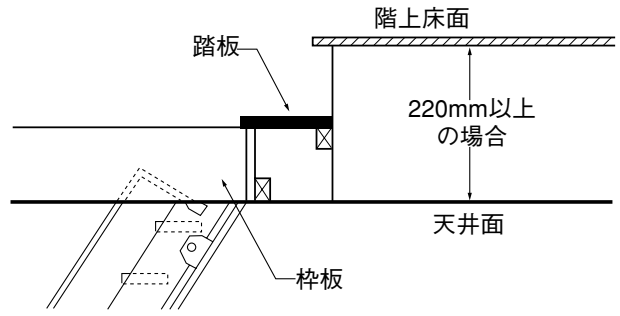
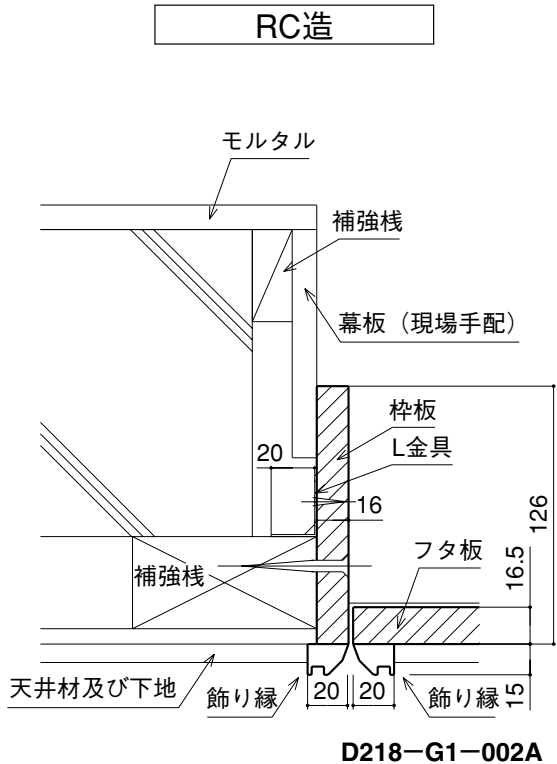
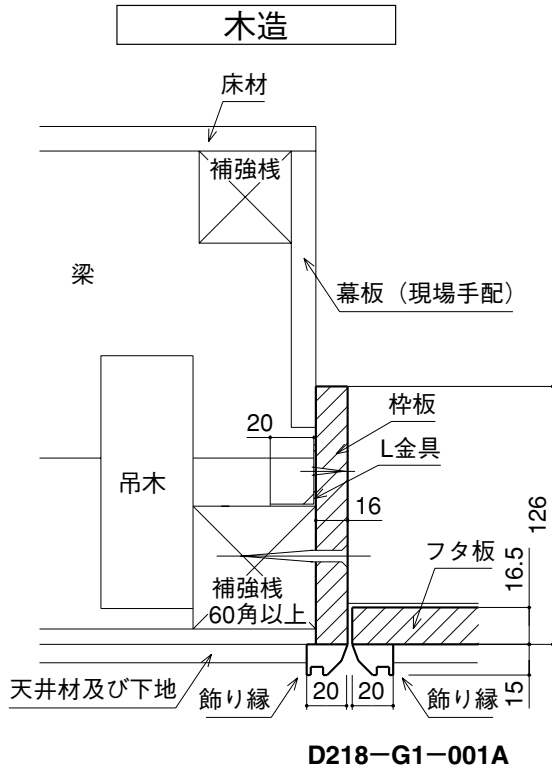


屋根裏はしご

床材
ハーモニアス12
ハーモニアスライト12
ハーモニアスリフォーム6
ハーモニアス直張り防音床(非床暖房)
エキスパートII 12
YD-2D(床暖房)
ナチュラルジョイント12
ベース15
ベース12
直張り(非木造用)
床造作材
床暖房システム
アルミ階段ユニット
アルミ室内階段Aタイプ
アルミ室内手すりAタイプ
アルミ室内階段Aタイプ
アルミ室内手すりAタイプ
組み合わせプラン

階段ユニット
Rタイプ
Pタイプ
廻り部材
スポット灯
プレカット
イージーリカ外階段
部材階段
階段廻り部材
プラン例一覧
部材別価格表
拾い出し方法
お見積書
発注書
特注部材
手すり
リフォーム階段
屋根裏はしご
有償部品
施工資料
索引

納まり図

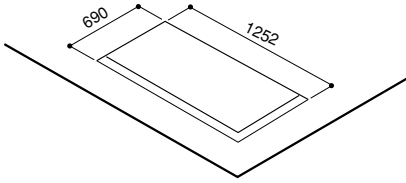


桎板と階上床面までの間隔が220mm以上になる場合は、桎板上面に踏板を1枚取付けると昇りやすくなります。

施工のポイント

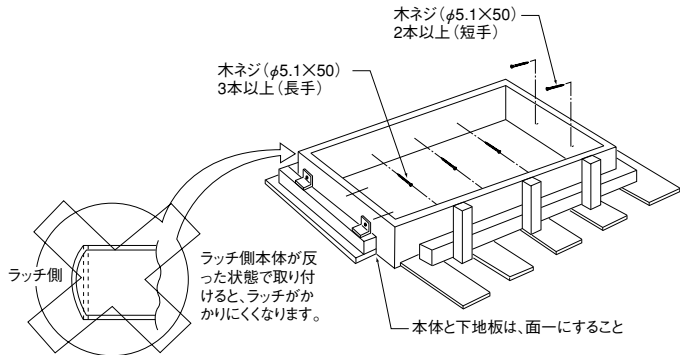
■天井見上図

本体取付け位置に天井開口部を設けます。



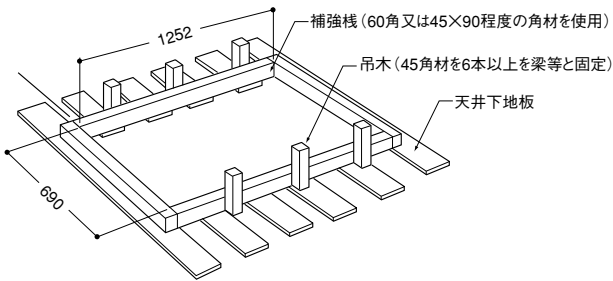
■桢板の取付け

施工用L金具で仮固定し、位置決めしてから木ネジで補強棧に固定してください。



■開口部(天井下地)の作り方

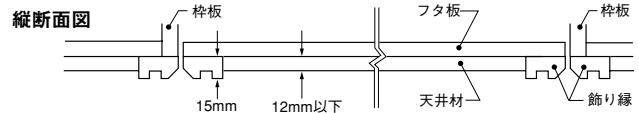
本体四周に必ず補強棧を取付けてください。



施工上のご注意

- 天井裏の利用については、建築基準法により規制がありますので、屋根裏はしごをご使用の場合は、天井裏を居室には使用できません。
- 天井裏は必ず換気をしておいてください。換気口の設置をお勧めします。
- 天井裏には明かり採り(照明等)を設けることをお勧めします。
- 本体取付け部周辺には、電気配線などの障害物がないように注意してください。

- 天井材は厚さ12mm以下のものをお使いください。桢板とフタ板の周囲に、飾り縁を取付けてから、天井材を取付けてください。



床材

ハーモニアス
12

ハーモニアス
ライト12

ハーモニアス
リフォーム6

ハーモニアス直張り
防音床(非床暖房)

エキスパートII
12

YD-2D
(床暖房)

ナチュラルジョイント
12

ベース15

ベース12

直張り
(非木造用)

床造作材

床暖房システム

アルミ階段ユニット

アルミ室内階段

Aタイプ

特長

アルミ室内手すり

Aタイプ

規格表

アルミ室内階段

Aタイプ

アルミ室内手すり

Aタイプ

組み合わせプラン

階段ユニット

Rタイプ

Pタイプ

階段総長

廻り部材

スポット灯

プレカット

イージーブリカ外

階段

規格表

部材階段

階段廻り部材

組み合わせ

プラン例一覧

部材別価格表

拾い出し方法

お見積書

発注書

特注部材

手すり

リフォーム階段

屋根裏はしご

有償部品

施工資料

索引