



# アルミ面格子〈ヒシクロス・井桁〉

# 取付け説明書

## ■施工される方へのお願い

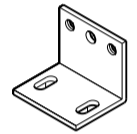
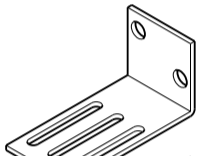
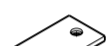
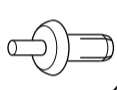

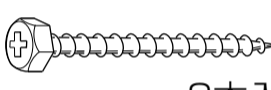
●本説明書で使われているマークには、以下のような意味があります。

**▲注意** …取付けを誤った場合に、使用者が中程度の傷害・軽傷を負う危険または物的損害の発生が想定されます。  
冒頭にまとめて記載していますので必ずお読みください。

## ▲注意

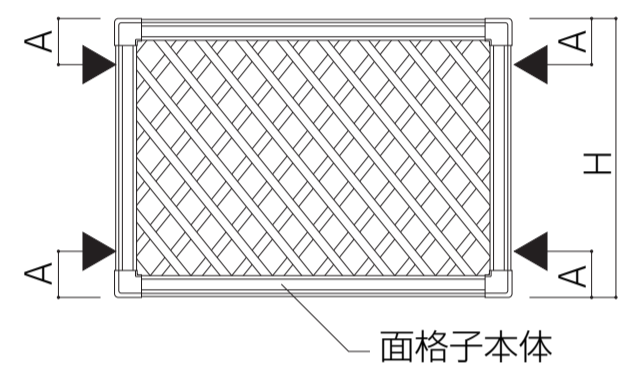
- 面格子の落下・転落防止のため、下記次項を厳守してください。
- 面格子は手すりとして使用しないでください。手すりとしての強度がありません。
- 当製品は木造躯体専用です。ALC・RC等の躯体には使用しないでください。
- 取付け前に必ず、柱・間柱の位置・寸法、外壁材・下地材の厚さを建築図面で確認してください。
- 壁厚が30mm以上の場合は、必ず厚壁用のねじを使用してください。
- 強度・防錆性を保つため、必ず指定のブラケット・ブラケット台座・ねじ類を、指定の数量使用してください。
- 外壁のガイド穴は、柱まであけないでください。
- 取付けは必ず指定のねじを使用し、外壁だけでなく必ず柱等の躯体にねじ止めしてください。
- 下穴（躯体側）はφ3.5mmのドリルを使用してください。
- 下穴（躯体側）には必ずシーリング材を充てんしてください。（シーリング材を充てんしないと漏水の原因になります。）

## ■部品一覧表

| ブラケットA   | ブラケットB  | ブラケットA裏板   |
|--|---|--|
| <br>4個入 | <br>4個入                 | <br>4個入 |
| たたきリベット<br>φ4×8  | ⊕六角ボルト<br>M4×10   | ⊕六角タッピンねじ<br>1種 φ5×50  |
| <br>4本入 | パネ・平座金組込み式<br><br>16本入 | <br>8本入 |

## ■お願い

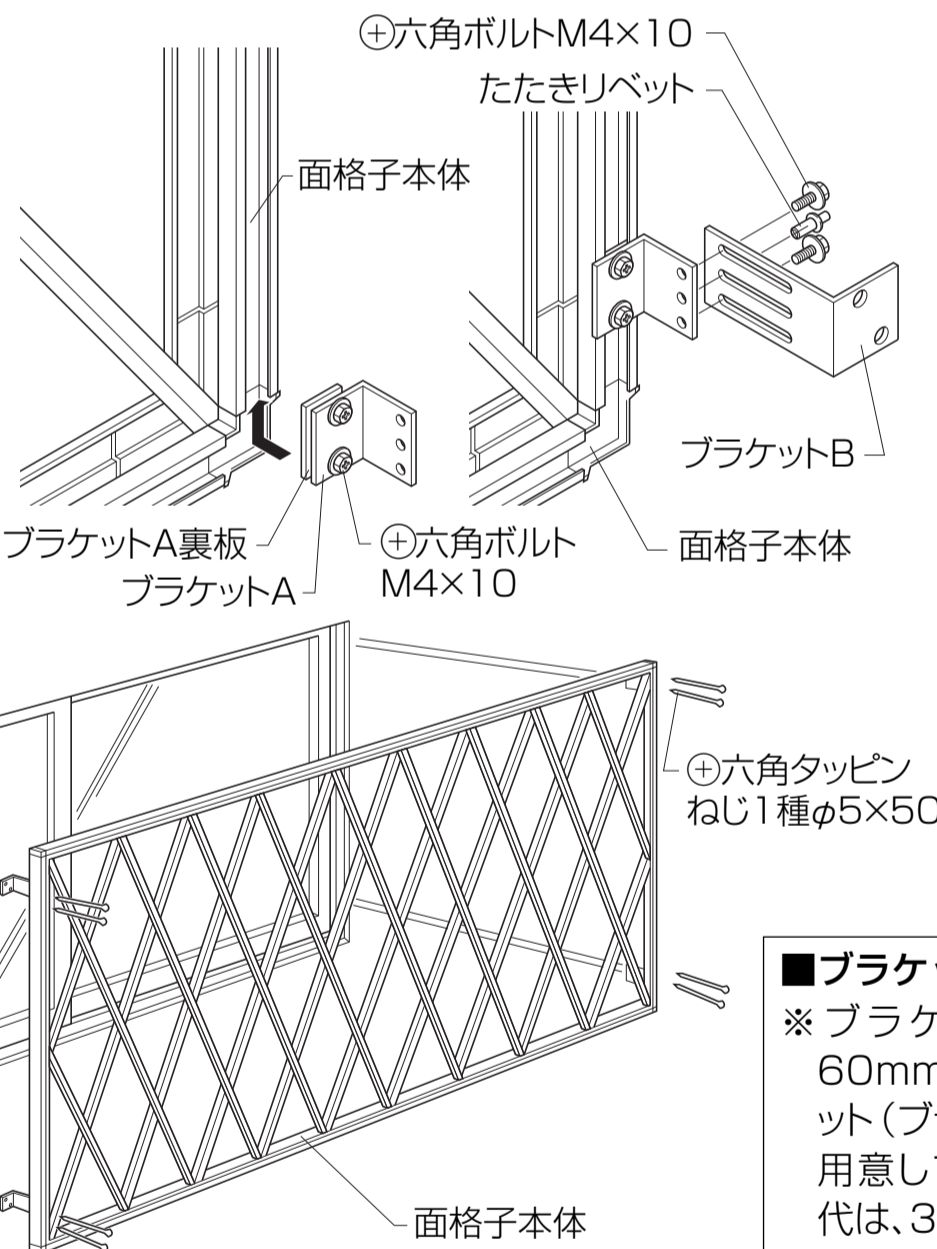
- ①ねじは必ず締め付けてください。
- ②ブラケット取付け位置（参考値）  
A=100 H<1700  
A=280 1700≤H
- ③たたきリベットが打ち込みにくい場合は、プライヤー等で差し込んでください。
- ④不在の時は人が侵入するおそれがありますので窓を施錠してください。
- ⑤ねじは2.5±0.5N・m(25±5kgf・cm)のトルクで締め、ゆるみ・がたつきのないことを確認してください。



## ■取付け詳細

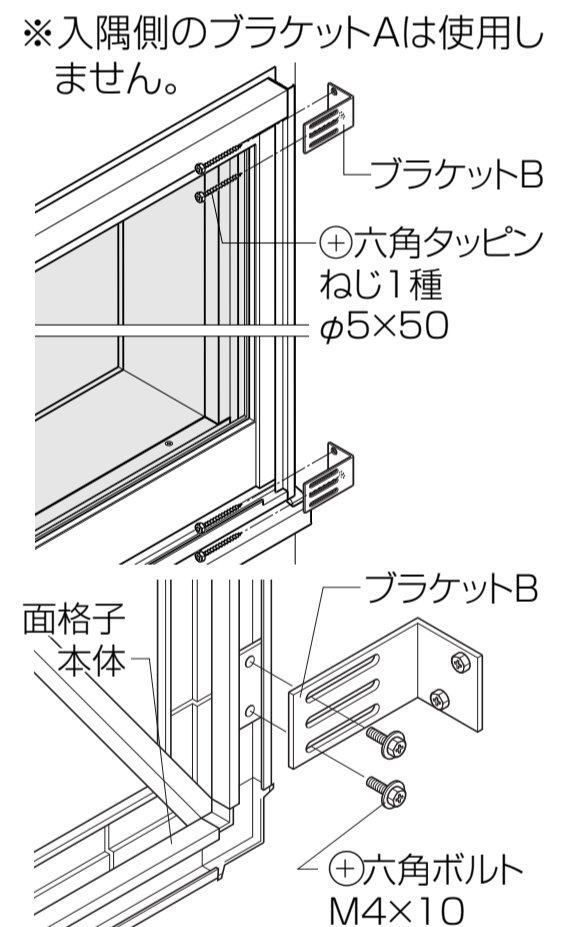
### ＜標準納まりの場合＞

- ①ブラケットAとブラケットA裏板を面格子縦枠に差し込み、六角ボルトM4×10で固定します。
- ②ブラケットBを六角ボルトM4×10でブラケットAに固定し、たたきリベットφ4×8を打ち込みます。
- ③面格子の取付け位置を決め、φ5×50六角タッピンねじで躯体に取り付けます。



### ＜入隅納まりの場合＞

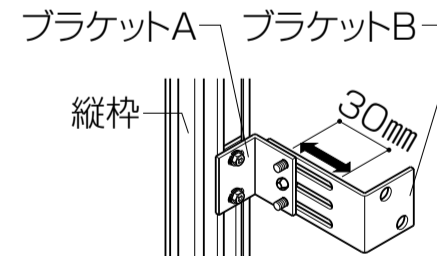
- 柱側と入隅側とでブラケットの使い方が異なりますので間違えないでください。（入隅納まり図参照）
- ①面格子の柱側にブラケットAとブラケットBを取り付けます。（標準納まり参照）
- ②面格子を取付け位置にあて、入隅側の躯体にブラケット固定位置を決めます。
- ③入隅側の躯体に、ブラケットBをφ5×50六角タッピンねじで取り付けます。
- ④面格子を、入隅側のブラケットBに六角ボルトM4×10で固定します。
- ⑤柱側の躯体に①で取り付けしたブラケットBを固定します。（標準納まり③参照）



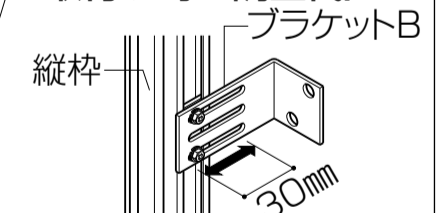
### ■ブラケット調整代

※ブラケットBに対して60mm長いワイドブラケット（ブラケットC）も別途用意してあります。調整代は、30mmです。

### ＜標準納まりでの調整代＞

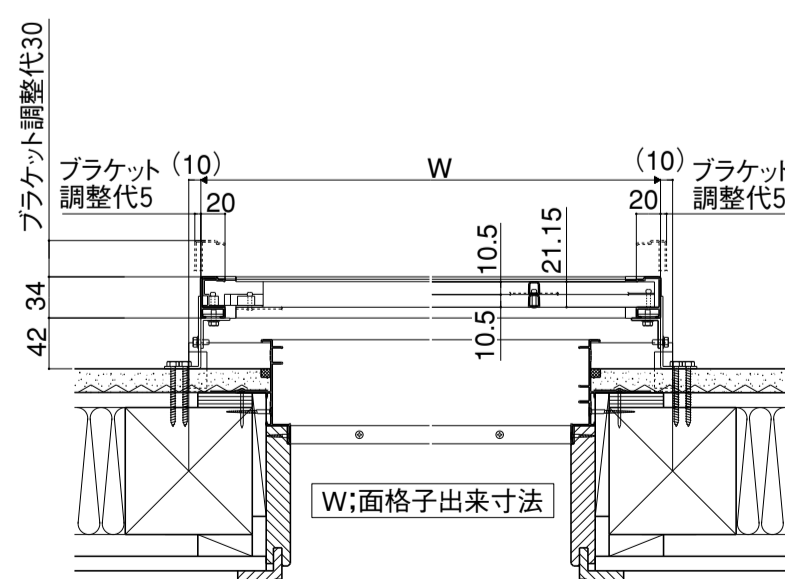
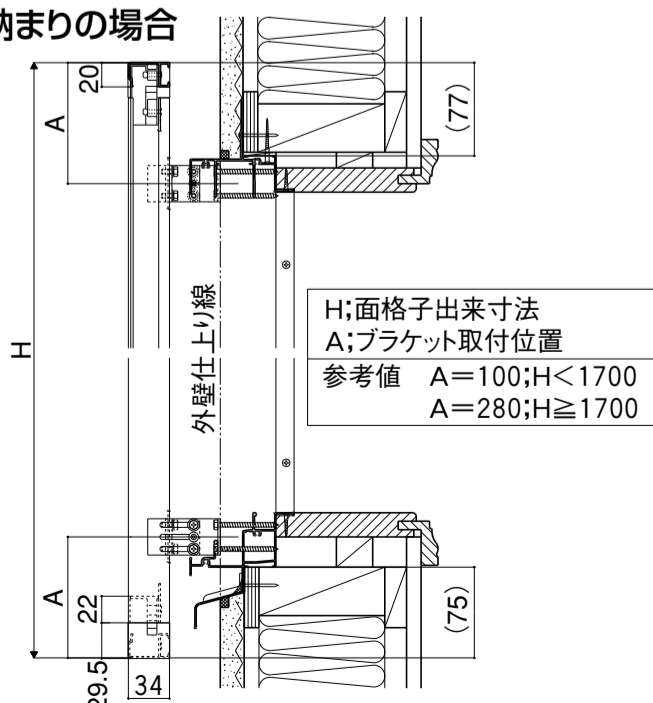


### ＜入隅側のブラケットB取付け時の調整代＞



## ■参考納まり図

### ●標準納まりの場合



### ●入隅納まりの場合

## ▲注意

必ず柱等に取り付けてください。

