

## 規格・仕様表

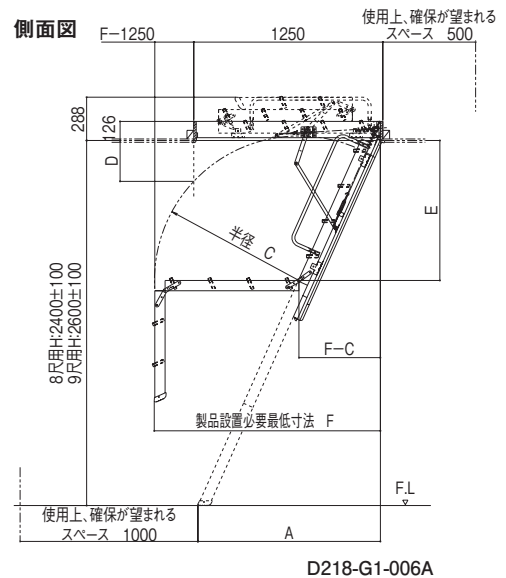
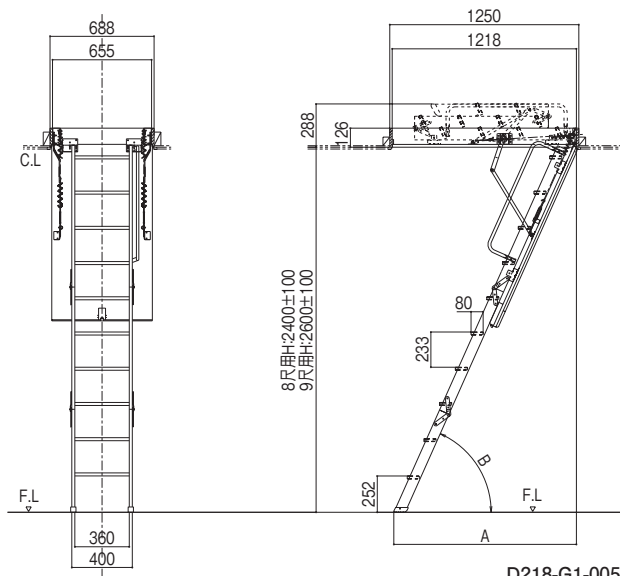
	8尺用	9尺用
商品コード	LXZZ011	LXZZ012
価格	¥58,000	¥68,000

		8尺用	9尺用
使用可能天井高(mm)		2300~2500	2500~2700
サイズ	天井開口寸法(mm)	690×1252	
	外形寸法(mm)	688×1250×360	
	本体重量	25kg	27.5kg
	昇り角度	H2300=62° H2400=66° H2500=70°	H2500=62° H2600=66° H2700=70°
材質	はしご本体	木製(無垢材)	
	枠板	合板	
	フタ板	合板	
	飾り縁	樹脂製(発泡ポリスチレン)	
許容重量		150kg	

## オプション

	追加用すり(1本入)
商品コード	LXZZ001
価格	¥2,200
材質	鋼管製

## 寸法図・断面図



天井高H	A	B	C	D	E	F
8尺用	2300	1450	62°	973	70	864
	2400	1250	66°	973	226	924
	2500	1050	70°	973	368	978
9尺用	2500	1470	62°	973	144	871
	2600	1330	66°	973	214	919
	2700	1230	70°	973	250	972