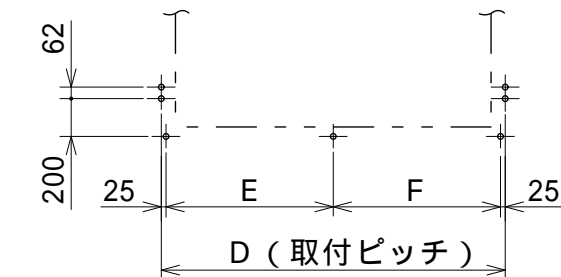
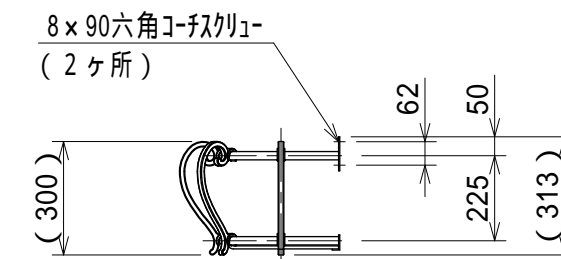
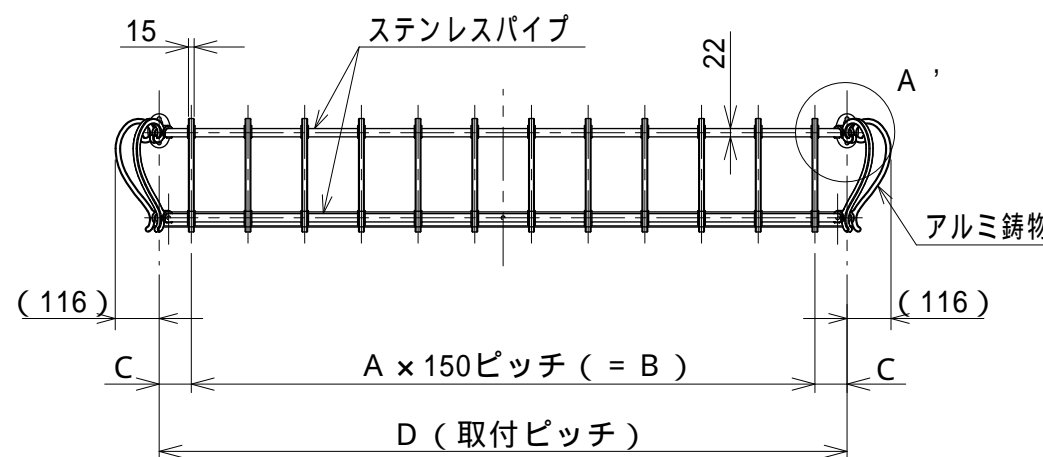
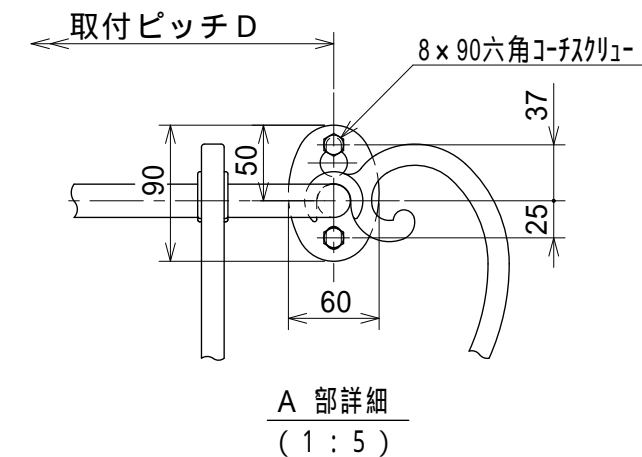
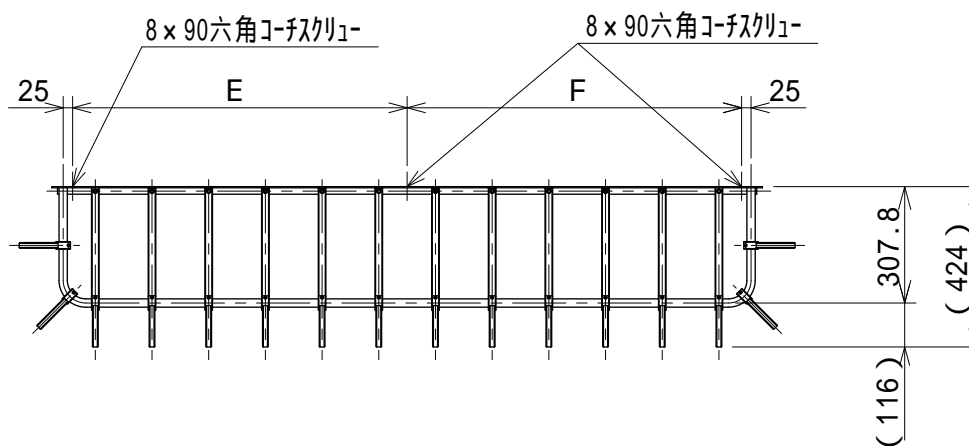
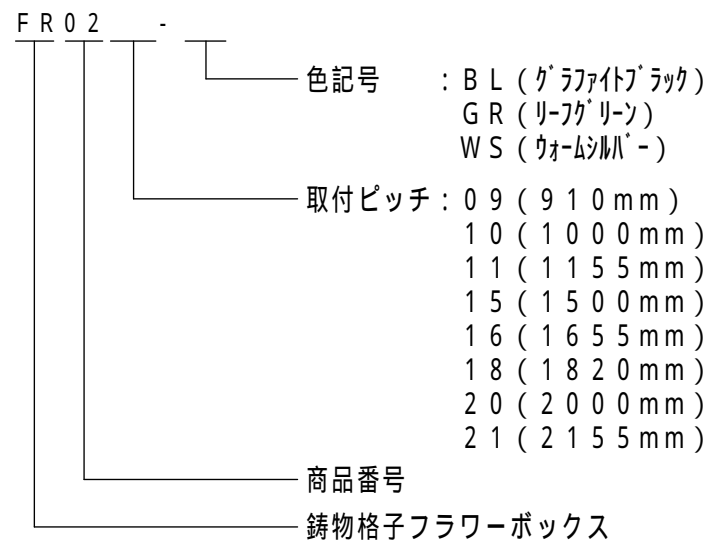


製品記号の見方



コ-スクリ-下穴位置図 (1:40)

変化寸法表

(寸法: mm Aのみピッチ数)

タイプ	A	B	C	D	E	F
FR0209	5	750	80	910	430	430
FR0210	5	750	125	1000	475	475
FR0211	6	900	127.5	1155	577.5	527.5
FR0215	9	1350	75	1500	725	725
FR0216	10	1500	77.5	1655	827.5	777.5
FR0218	11	1650	85	1820	885	885
FR0220	12	1800	100	2000	1000	950
FR0221	13	1950	102.5	2155	1052.5	1052.5

・製品の仕様は、改良等により予告なしに変更する場合がありますのでご了承下さい。

改訂

出図040720*
FR0211タイプの
E寸法は元、627.5
F寸法は元、477.5
FR0216タイプの
E寸法は元、877.5
F寸法は元、727.5
FR0220タイプの
E寸法は元、1050
F寸法は元、900
ウォ-ムシ-ル-色の追加
2006-06-27 鈴木,原 A
出図060627

作成日付	2004-06-02	承認	原
作成	古田(昌)		
検図	原		
設計	古田(昌)	尺度	1:20

鋳物格子フラワーボックス『花恋』

鋳物格子フラワーボックス
FR02

SG0800

C

