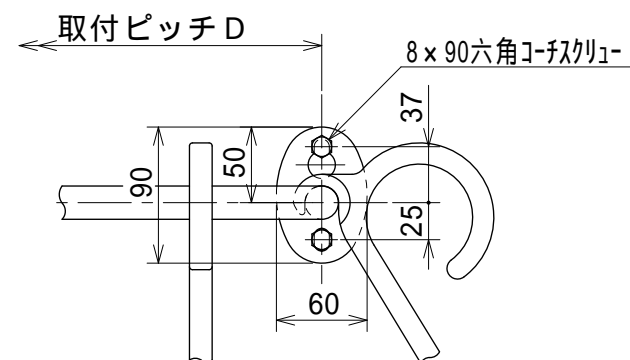
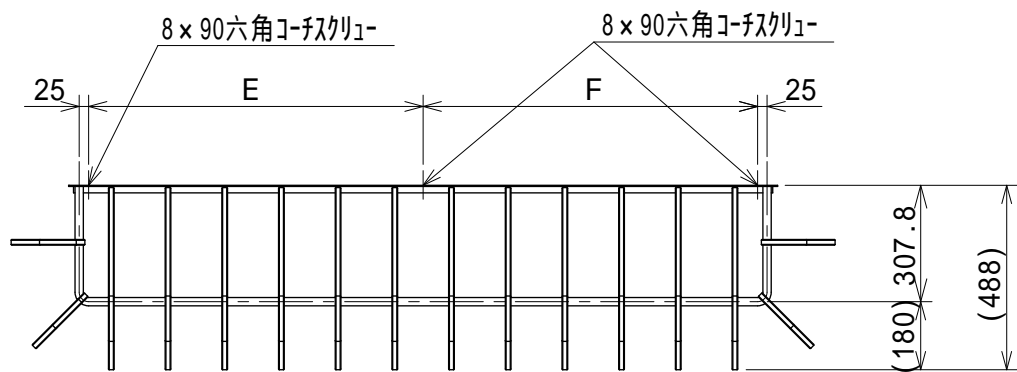
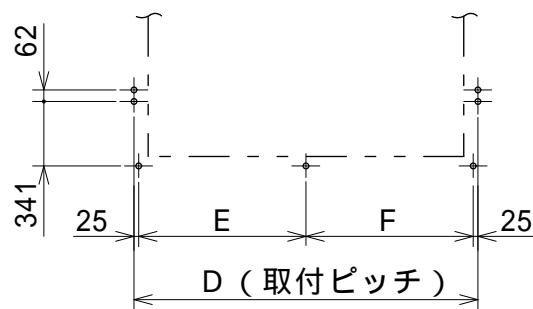
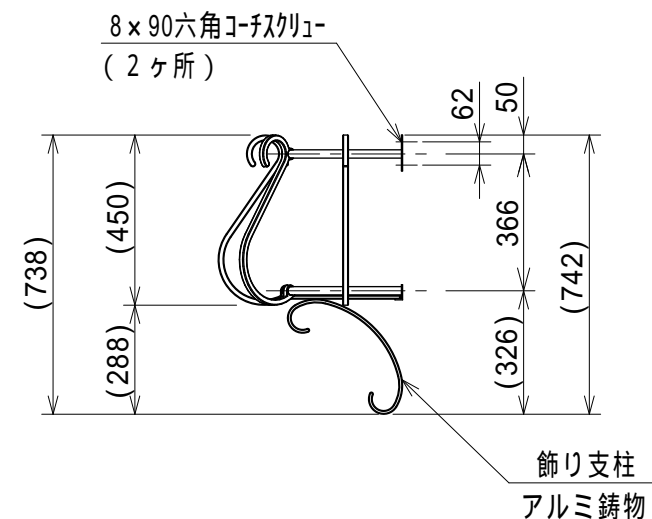
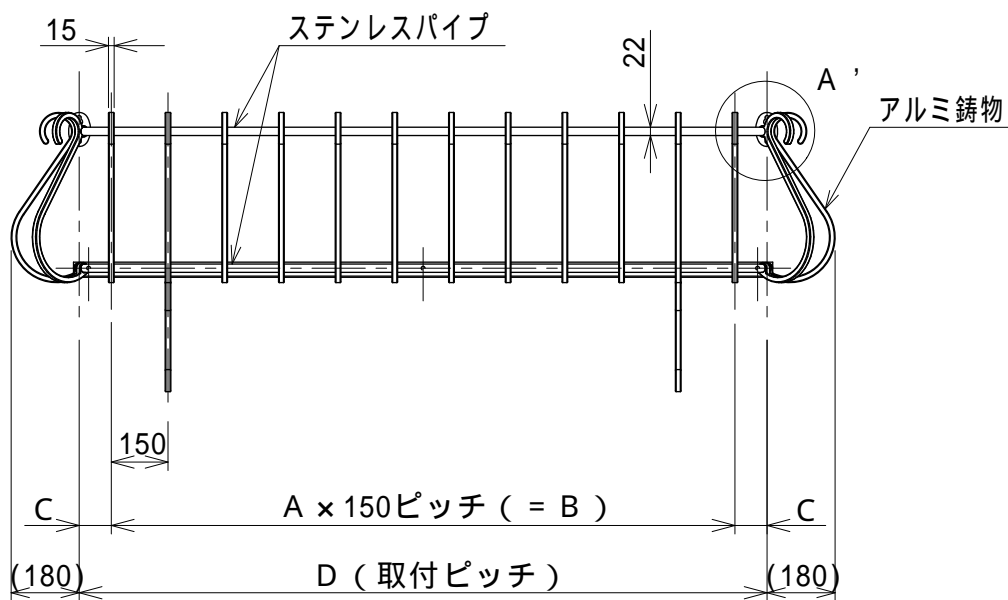


製品記号の見方



A部詳細 (1:5)



1-1スクリュー下穴位置図 (1:40)

変化寸法表

(寸法: mm Aのみピッチ数)

タイプ	A	B	C	D	E	F
FR0109	5	750	80	910	430	430
FR0110	5	750	125	1000	475	475
FR0111	6	900	127.5	1155	577.5	527.5
FR0115	9	1350	75	1500	725	725
FR0116	10	1500	77.5	1655	827.5	777.5
FR0118	11	1650	85	1820	885	885
FR0120	12	1800	100	2000	1000	950
FR0121	13	1950	102.5	2155	1052.5	1052.5

・製品の仕様は、改良等により予告なしに変更する場合がありますのでご了承下さい。

改訂 出図010906 * FR0116のE寸法は元887.5 2002-12-19 勝野,原 A 出図021219 製品名称を『花華橋』に変更 2004-7-22 渡辺,原 B 出図040722 FR0111タイプのE寸法は元、627.5 F寸法は元、477.5 FR0116タイプのE寸法は元、877.5 F寸法は元、727.5 FR0120タイプのE寸法は元、1050 F寸法は元、900 2006-06-27 鈴木,原 C 出図060627

作成日付	2001-08-27	承認	鋳物格子フラワーボックス『花華橋』
作成	可知(枝)	林	鋳物格子フラワーボックス
検図	原		
設計	古田(昌)		
MINO INDUSTRY CO.,LTD.		尺度 1:20	SG0366