

■カラー一覧



■形状一覧

※カラーはすべてメディアムです。



■ファンティア工事用セット(正面付けセット)

※フックについてはP.36にてご確認ください。

【シングルセット】ドレープはBフック推奨、レースはAフック推奨

幅(m)	1.00	1.82	2.00	2.73	3.00	3.64	4.00
ワンタッチシングルブラケット	2個	3個	3個	5個	5個	6個	7個
セット価格(税抜)	¥1,980	¥2,910	¥3,120	¥4,120	¥4,370	¥5,100	¥5,540

セット明細 ●レール:1本 ●キャップストップ:2個 ●共通ランナー:12cmに1個以上 ●共通マグネットランナー:1組 ●ワンタッチシングルブラケット:上記必要数 ●ブラケット取付ネジ:必要数

【ダブルセット】ドレープはBフック推奨、レースはAフック推奨

幅(m)	1.00	1.82	2.00	2.73	3.00	3.64	4.00
ワンタッチダブルブラケット	2個	3個	3個	5個	5個	6個	7個
セット価格(税抜)	¥4,220	¥6,210	¥6,630	¥8,890	¥9,390	¥10,980	¥11,990

セット明細 ●レール:1本×2 ●キャップストップ:2個×2 ●共通ランナー:12cmに1個以上×2 ●共通マグネットランナー:1組×2 ●ワンタッチダブルブラケット:上記必要数 ●ブラケット取付ネジ:必要数

【サイドカバーW(サイドCW)セット】ドレープはAフック推奨、レースはAフック推奨

幅(m)	1.00	1.82	2.00	3.00
セット価格(税抜)	¥5,100	¥7,000	¥7,400	¥10,000

セット明細 ●レール:2本 ●サイドカバーW:1組 ●共通ランナー:100cm=20個、182cm=32個、200cm=36個、300cm=52個 ●共通マグネットランナー:2組 ●取付ネジ ●ワンタッチダブルブラケット:100cm=2個、182/200cm=3個、300cm=5個

■ファンティア工事用セット(天井付けセット)

【シングルセット】ドレープはAフック推奨、レースはAフック推奨

幅(m)	1	1.82	2	2.73	3	3.64	4
ワンタッチ天井シングルブラケット	2個	3個	3個	5個	5個	6個	7個
セット価格(税抜)	¥2,020	¥2,970	¥3,180	¥4,220	¥4,470	¥5,220	¥5,680

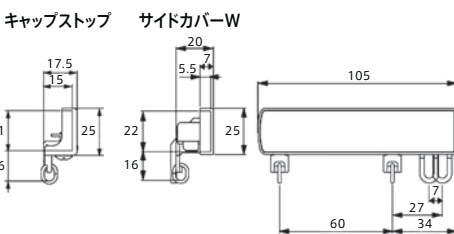
セット明細 ●レール:1本 ●キャップストップ:2個 ●共通ランナー:12cmに1個以上 ●共通マグネットランナー:1組 ●ワンタッチ天井シングルブラケット:上記必要数 ●ブラケット取付ネジ:必要数

【ダブルセット】ドレープはAフック推奨、レースはAフック推奨

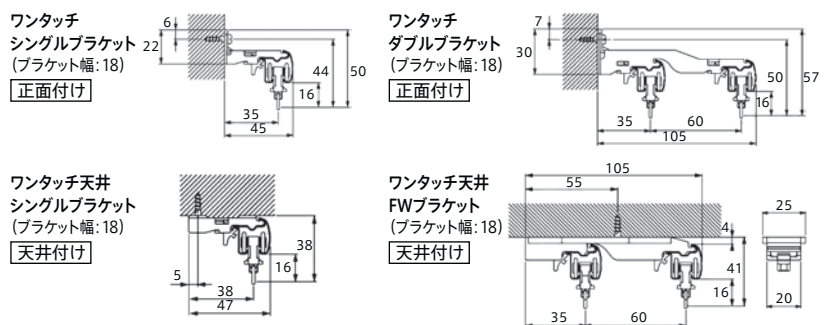
幅(m)	1	1.82	2	2.73	3	3.64	4
ワンタッチ天井FWブラケット	2個	3個	3個	5個	5個	6個	7個
セット価格(税抜)	¥4,180	¥6,150	¥6,570	¥8,790	¥9,290	¥10,860	¥11,850

セット明細 ●レール:1本×2 ●キャップストップ:2個×2 ●共通ランナー:12cmに1個以上×2 ●共通マグネットランナー:1組×2 ●ワンタッチ天井ダブルブラケット:上記必要数 ●ブラケット取付ネジ:必要数

ファンティア製品仕様 (単位mm)



カーテンレール取付け図 (単位mm)



取付け時、共通注意事項

* 出窓の場合は天井付けのみとなります。* 取付けネジは下地位置の状況に応じて図のどちらかの位置に取付けてください。
* 幅が2000mm以上の製品を取付けする場合は、ブラケットの上のネジ穴で固定してください。

オプション 房掛 **デリアス**

1個: ¥250
1箱: ¥6,900
(1箱30個入)

